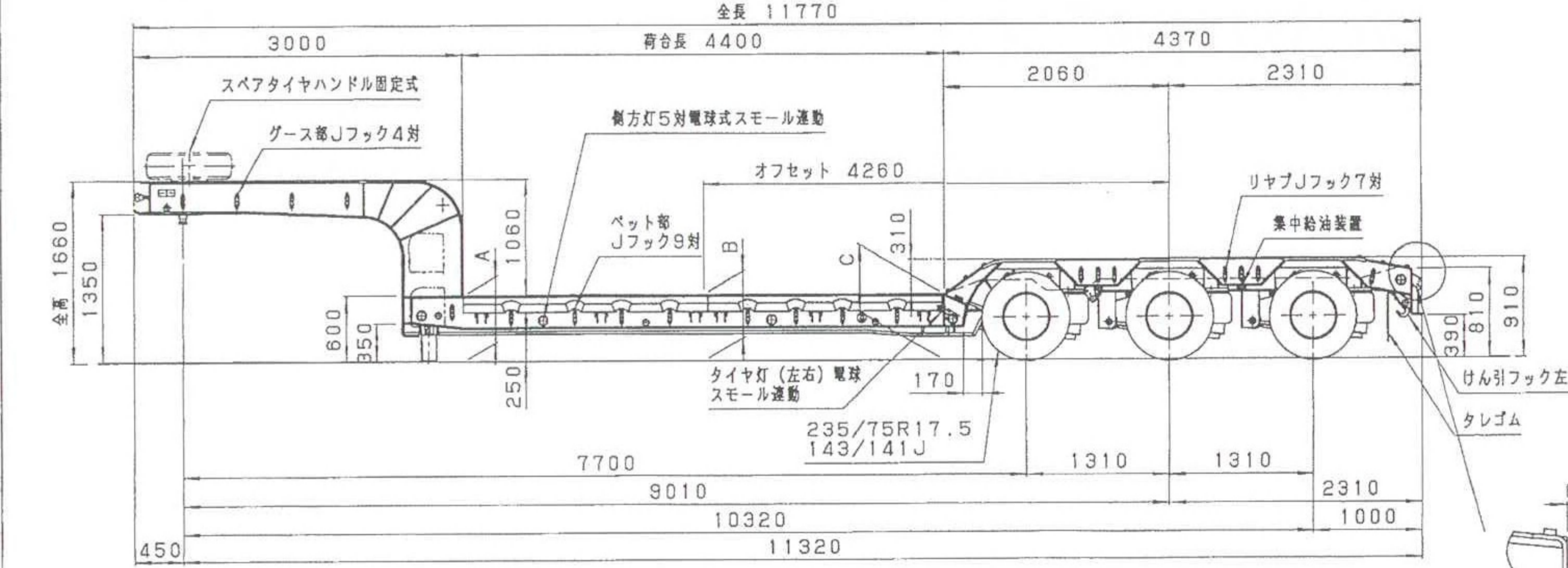
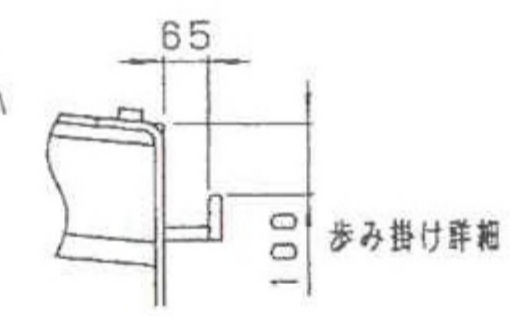
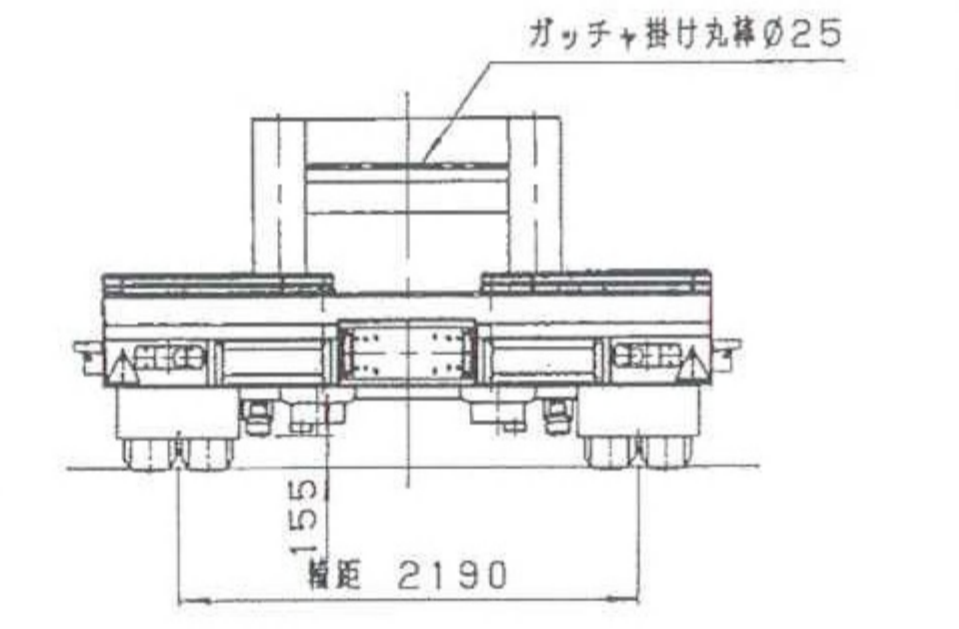
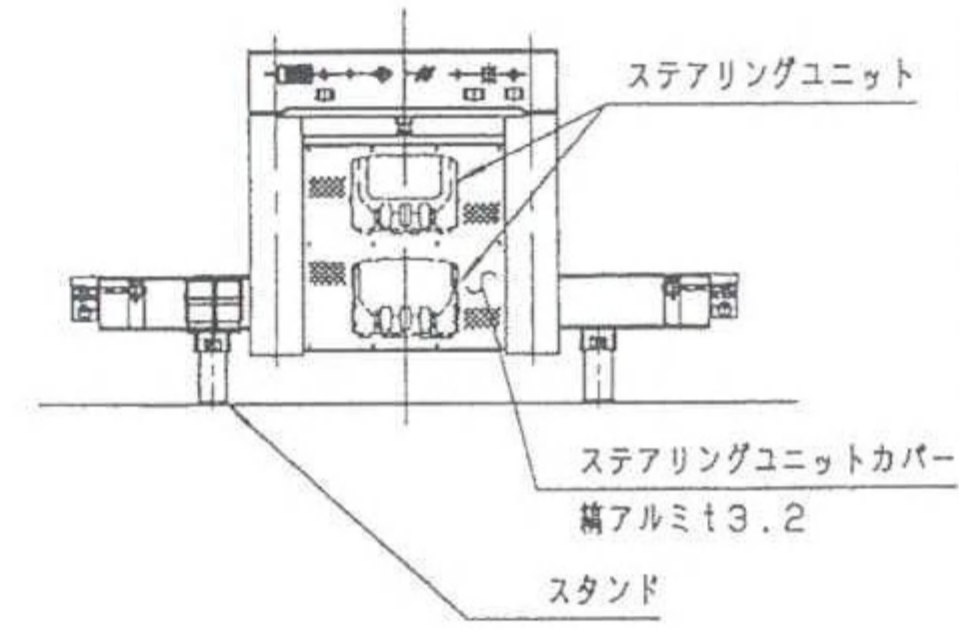
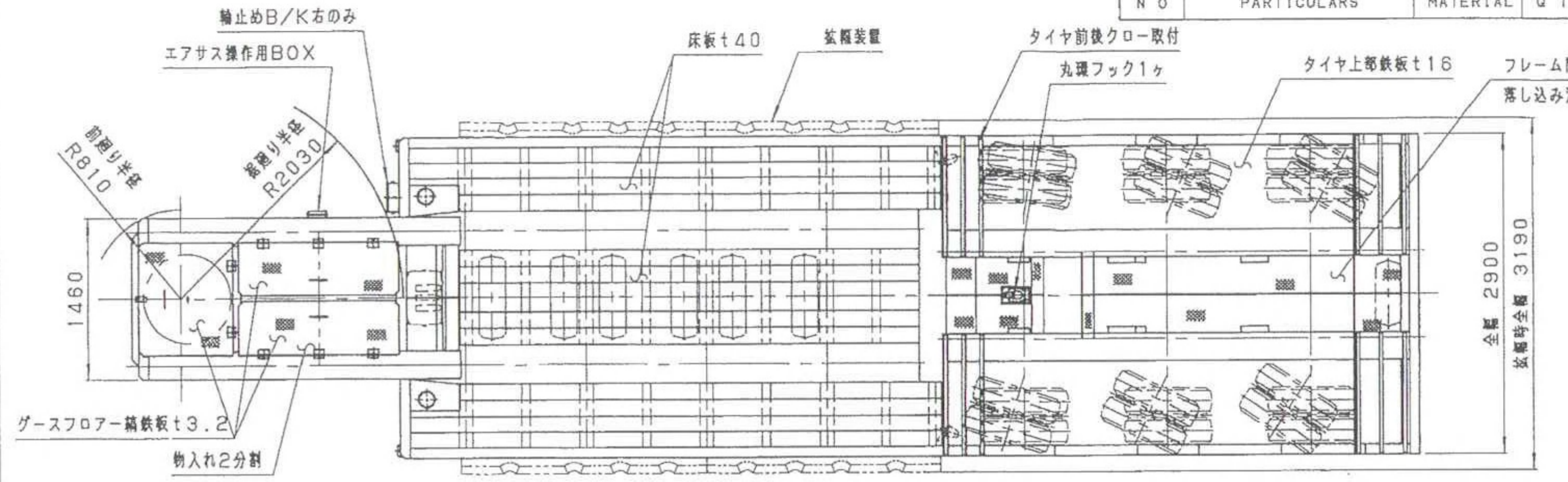


番号 N O	部品名 PARTICULARS	材質 MATERIAL	個数 Q TY	重量 WEIGHT	規格 MATERIAL SPECIFICATION	備考 REMARKS
-----------	--------------------	----------------	------------	--------------	------------------------------	---------------



キャンパー反映寸法 (空車時)
 A: 607 mm
 B: 612 mm
 C: 606 mm
 注: 計画値の為
 変更となる場合が
 あります。

	第5輪荷重	後輪荷重	合計
車両重量	3190	9210	12400
最大積載量	16550	18450	35000
車両総重量	19740	27660	47400

※重量は計画値の為、変更になる可能性があります。

本設計図は 日通商事の財産につき、無断にて複写、公表、貸与並びに製作等に利用する事を禁止します。

受領印	名称 TITLE	担当 DRAWN 深瀬	校閲 CHECKED	承認 APPROVED
	3軸12輪エアサステアリングトレーラ			
印	納入用図面	R 度 SCALE 1/50	単位 mm DIMENSION	第三角法 3RD ANGLE O.P.
	日通商事株式会社 東京製作所 NITTSU SHOJI CO., LTD.	年月日 DATE 2018.06.26	図番 DWG. NO.	A4511-00100

記号 MARK	年月日 DATE	訂正 REVISION	訂正者 NAME
------------	-------------	----------------	-------------